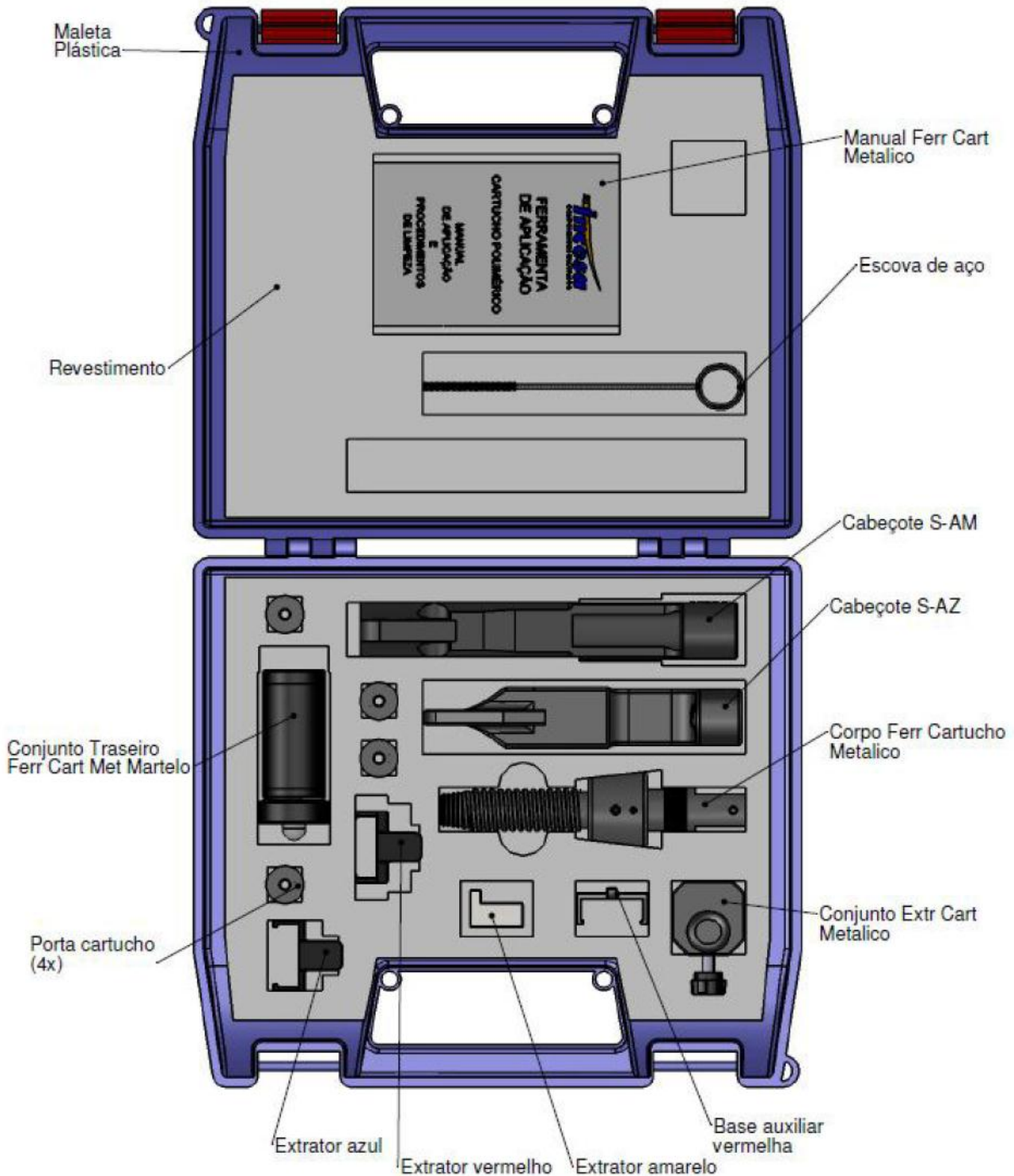


HERRAMIENTA APLICACIÓN CUÑA PARA CARTUCHO EXPLOSIVO METALICO

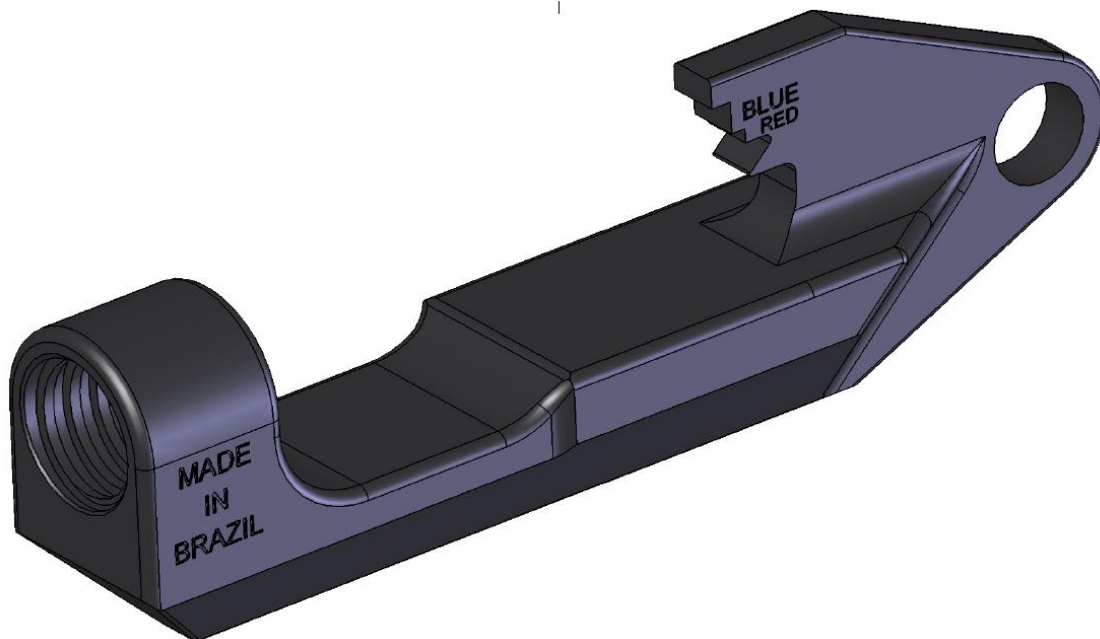


COMPONENTES HERRAMIENTA DE APLICACIÓN

UNIDAD DE DISPARO



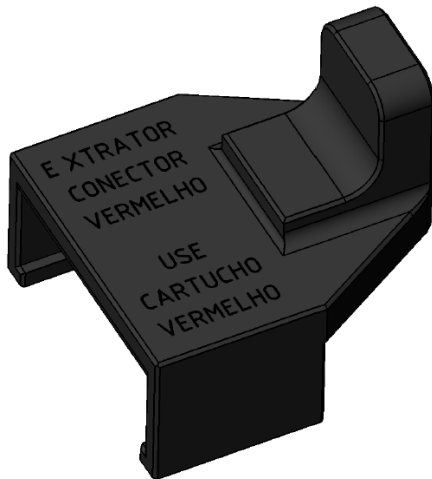
UNIDAD DE FUERZA ROJO Y AZUL



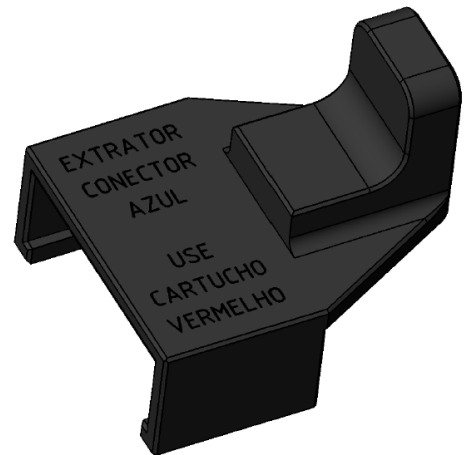


COMPONENTES HERRAMIENTA DE APLICACIÓN

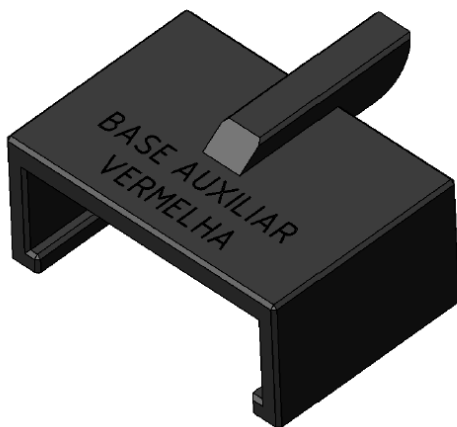
EXTRACTOR ROJO



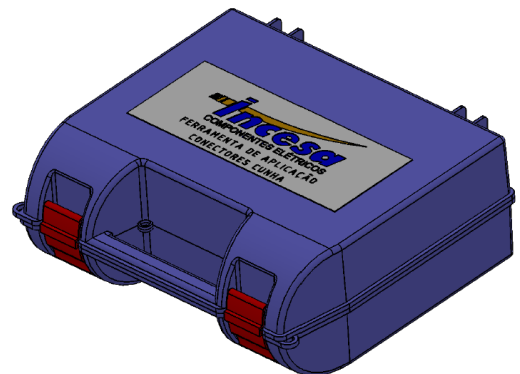
EXTRACTOR AZUL



BASE AUXILIAR ROJA



MALETA



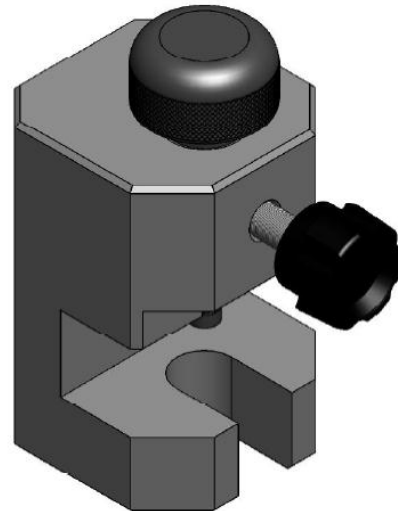
COMPONENTES HERRAMIENTA DE APLICACIÓN

PORTA CARTUCHO

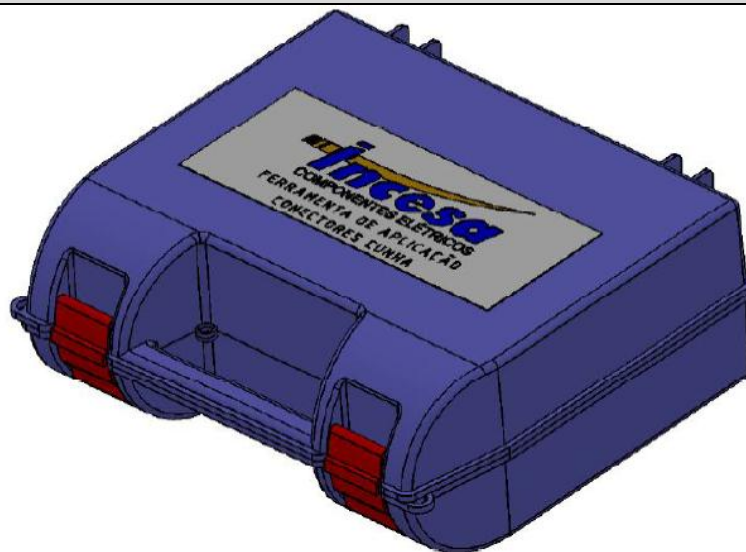


4 UNIDADES POR HERRAMIENTA

CONJUNTO EXTRATOR DE CARTUCHO METALICO



MALETA POLIMERICA



CUIDADOS DE LA HERRAMIENTA

- Limpiar periódicamente
- Para una mejor lubricación, utilizar vaselina

CUIDADOS CON LA APLICACIÓN

- Utilizar equipamientos de seguridad personal adecuado (guante, gafas)
- Verificar si el dispositivo de ajuste esta debidamente apretado
- Al posicionar el cartucho en la cámara de gas, no deberá ser impulsado con la mano